



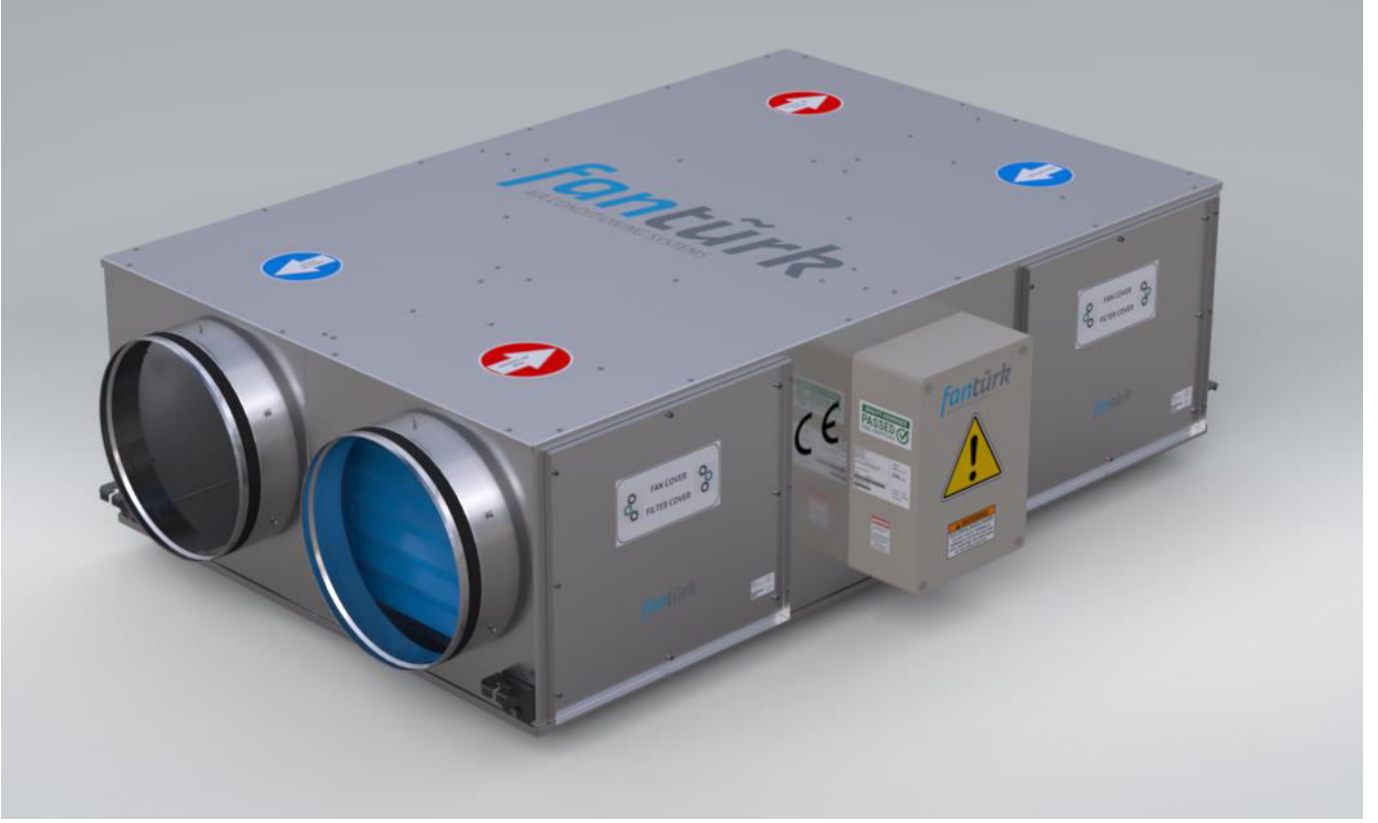
Ürün Katalođu



IGK Tavan Tipi Isı Geri Kazanım Cihazı



Genel Özellikler



- Daha düşük enerji tüketimi için yüksek verimli geriye eğik seyrek kanatlı plug fanlar,
- Yüksek termal verimli alüminyum plakalı ısı değiştirici,
- Düşük ses seviyesi,
- Yüksek statik basınç,
- G4 sınıfı filtre,
- Kademesiz hız kontrolü,
- İsteğe bağlı sulu batarya, DX batarya, elektrikli ısıtıcı ilavesi,
- İsteğe bağlı By-Pass seçeneği,
- İsteğe bağlı kanal tipi dairesel susturucu ile kolay montaj imkanı
- İsteğe bağlı akıllı otomasyon çözümleri

*Sessiz ve
yüksek verimli*



Çalışma Sistemi

Isıtma veya soğutma yapılarak iklimlendirilen mekanlarda, iç ortamdaki karbondioksit ve diğer zararlı gazların yoğun olduğu düşük kaliteli iklimlendirilmiş iç ortam havası oluşur.

Bu hava egzoz edilirken taşımış olduğu ısı yükü IGK — Isı Geri Kazanım Cihazının plakalı ısı değiştiricide toplanarak giren taze havanın şartlandırılması sağlanır.

Böylelikle kalitesiz iç ortam havası dışarı atılırken bu havadaki ısı yükünün %50-60 oranında geri kazanılması mümkün olur.

IGK— Isı Geri Kazanım Cihazları, üzerinde yer alan plug fanlı motorları ile sessiz ve yüksek verimde çalışır.

Ürün ile birlikte standart olarak gönderilen hız anahtarı ile cihaz istenilen debide çalıştırılabilmektedir.

Malzeme

IGK-Isı Geri Kazanım Cihazı 6 ana parçadan oluşur.

-Kasa (1) galvaniz sacdan imal edilir. içi 6mm Kauçuk izolasyon ile kaplanarak hem ses hem de ısı izolasyonu sağlanır.

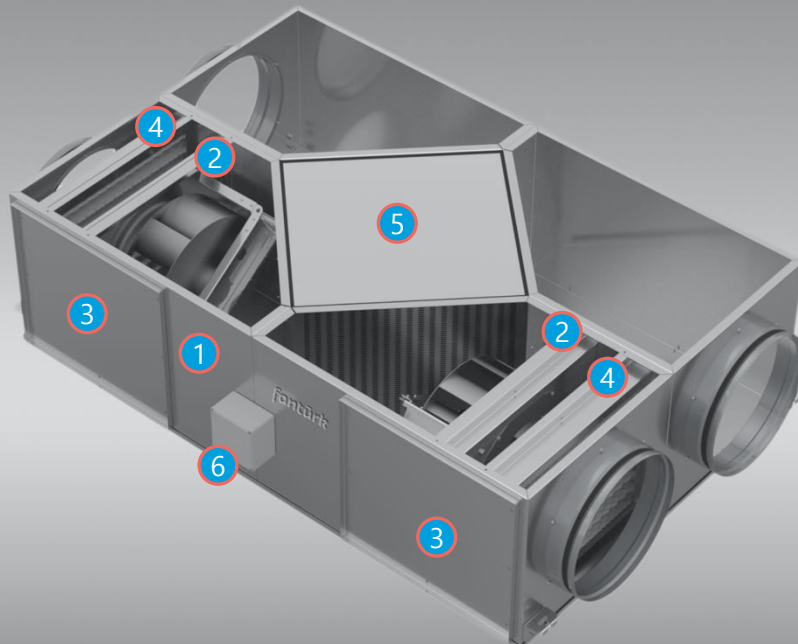
-Kullanılan üfleme ve egzoz fanları Plug Fandır (2) Alüminyum, Galvaniz veya Plastik olarak imal edilebilir.

-Fanlara ve filtrelere kolaylıkla müdahale edebilmek için kasa üzerinde Müdahale Kapakları (3) yer almaktadır. Bu kapaklar vasıtasıyla bakım ya da arıza durumlarında fanlar kolaylıkla yerinden çıkartılabilmektedir.

-Cihazın hem egzoz hem de taze hava girişlerinde G4 filtre (4) mevcuttur.

-Bu sayede cihazın ana ekipmanı olan Alüminyum Plakalı Isı Eşanjörünün (5) temiz tutularak verimli bir şekilde çalışması sağlanmıştır.

-Cihazın şebeke bağlantısının kolaylıkla yapılabilmesi için fanların klemens bağlantılarının yer aldığı Elektrik Bağlantı Kutusu (6) kasanın üzerine sabitlenmiştir.



Cihaz Ekipmanları

PLUG FAN AC

- Geriye eğik seyrek kanat yapısı
- Yüksek verim
- Düşük güç tüketimi
- Düşük ses seviyesi
- Yüksek statik basınç
- Motorun aşırı ısınmasına karşı termo koruyucu eleman
- Servis kapağı ve konnektörlü kablo bağlantısı ile kolay sökülebilmeye ve servis imkanı



PLUG FAN EC (opsiyonel)

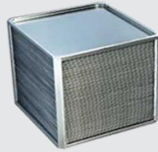
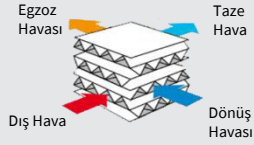
- AC fan özelliklerinin yanında EC fanlar,
- Daha sessiz
 - Daha düşük güçte daha fazla debi
 - Daha fazla verimlilik
 - Daha kolay kontrol gibi özellikler sunmaktadır.



ISI GERİ KAZANIM EŞANJÖRÜ

Plakalı

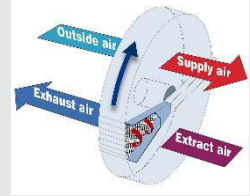
- Uzun ömürlü alüminyum plakalı tip ısı geri kazanım eşanjörü
- Yüksek duyulur ısı transferi verimi
- Ses sönümlenme özelliği
- Servis kapağı ile kolay sökülebilmeye ve servis imkanı
- Yıkanebilirlik
- Eurovent Sertifikası



ISI GERİ KAZANIM EŞANJÖRÜ (Opsiyonel)

Tamburlu Tip

- Daha yüksek debi ve daha düşük basınç kaybı
- Daha yüksek verim
- Gizli ısı transferi
- Donma riski çok düşük



HIZ ANAHTARI (Opsiyonel)

- Cam Sigorta
- Elektronik Potansiyometre
- Minimum ve Maksimum voltaj aralığında sonsuz hız ayarı



Dijital Kontrol Paneli & Kontrol Panosu (Opsiyonel)

- Bir çok kullanılabilir fonksiyonu ve harici sensör bağlantısı sunar. Detaylar için bir sonra ki sayfaya bakabilirsiniz.

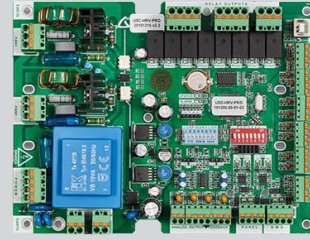


Diğer Opsiyon Modeller

- Sulu Bataryalı IGK
- By-Pass'lı IGK
- Heat Pump (Isı Pompalı) IGK

Kontrol Panosu ve Kumanda Paneli

- Otomatik veya Manuel program seçimi
- Hazır senaryolar ile kolay kullanım
- Elektrikli ısıtıcı, DX batarya, Sulu batarya sistemlerine entegre imkanı
- Modbus sistem kullanım imkanı
- Aspiratör ve Vantilatör Fan hız ayarı
- İlave ısıtıcı ekipman ayarı
- Entegre oda termostatı ile sürekli konfor şartlarında havalandırma



Kullanılabilir Fonksiyonlar

- Tek Devirli Fan Oransal Hız Kontrolü
- Üç Devirli Fan Hız Kontrolü*
- EC Fan Kontrolü(0-10V)*
- Elektrikli Isıtıcı Kontrolü
- Ön Isıtıcı Kontrolü*
- Hava Kalitesi ve CO₂ Kontrolü
- Oransal Isıtma / Soğutma Kontrolü*
- On / Off Isıtma / Soğutma Kontrolü
- By-Pass Damper Kontrolü*
- DX Batarya Donma Koruması*
- Reküperatör Donma Kontrolü
- Kompresör Kontrolü*
- Filtre Kirlilik Kontrolü
- Uzaktan Kumanda İmkanı
- Haftalık Takvim
- Modbus RTU Haberleşme*
- BACnet MS/TP Haberleşme*

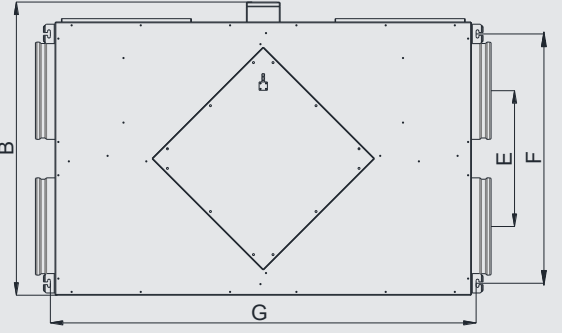
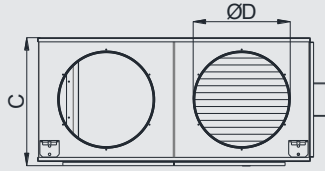
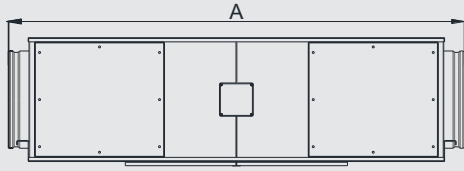
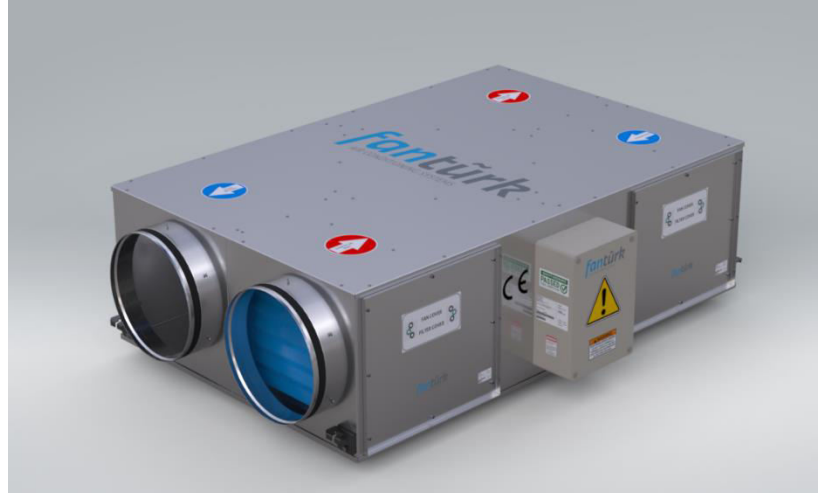
Harici Sensör Bağlantıları

- Dönüş Hava Sensörü
- Besleme Hava Sensörü
- Taze Hava Sensörü
- Ezgoz Hava Sensörü
- Hava Kalitesi Sensörü
- CO₂ Sensörü
- Nem Sensörü*

* İhtiyaç duyulan işaretli fonksiyonlar sipariş sırasında ayrıca belirtilmelidir.

Teknik Özellikler

TAVAN TIPI ISI GERİ KAZANIM CİHAZI



MODEL	A	B	C	ØD	E	F	G	DEBİ	VOLTAJ	FREKANS	GÜÇ	AKIM	KONDANSATÖR	DEVİR	SES SEVİYESİ	AĞIRLIK
	mm	mm	mm	mm	mm	mm	mm	m ³ /h	V	Hz	W	A	µf	d/d	dBa	Kg
IGK 500	980	680	320	200	300	520	880	500	230	50	2x66	2x0,3	2x3	2300	42	35
IGK 750	1085	730	370	200	325	575	985	750	230	50	2x100	2x0,47	2x3	2580	44	45
IGK 1000	1270	800	370	250	360	640	1170	1000	230	50	2x150	2x0,65	2x4	2680	47	55
IGK 1500	1270	880	400	250	400	720	1170	1500	230	50	2x200	2x0,9	2x6	2650	48	60
IGK 2000	1380	1060	460	276	490	900	1280	2000	230	50	2x250	2x1,1	2x8	2500	48	105
IGK 3000	1650	1060	460	350	490	900	1540	2500	230	50	2x210	2x1	2x8	1400	49	130
IGK 4000	2050	1310	630	400	615	1150	1950	4000	230	50	2x500	2x1,8	2x12	1380	52	165
IGK 5000	2090	1370	690	450	645	1210	1990	5000	230	50	2x800	2x3,7	2x16	1350	53	210
IGK 6500	2090	1370	690	500	645	1210	1990	6500	230	50	2x1550	2x6,8	2x31	1380	53	210

Kanal Tipi Elektrikli Isıtıcı

- TSEK Kalite Belgesine ve CE İşaretine sahiptir.
- Soğuk iklimlerde ısı geri kazanım cihazı çıkışında ve çok soğuk iklimlerde donmaya karşı taze hava girişinde kullanılmaktadır.
- Müşteri ihtiyaçlarına göre tek, çift veya üç kademeli tasarlanabilmektedir.
- Proje gereksinimlerine göre galvaniz veya paslanmaz sac gövdeli olarak üretilebilmektedir.
- 70°C devreye girecek limit aşırı sıcaklık kesici ve 110°C sıcaklıklarında devreye girecek reset aşırı sıcaklık kesici devrelerine sahiptir.

MODEL	IGK 500	IGK 750	IGK 1000	IGK 1500	IGK 2000	IGK 3000	IGK 4000	IGK 5000	IGK 6500
ØD	Ø200	Ø200	Ø250	Ø250	Ø280	Ø355	Ø400	Ø450	Ø500
Kapasite	1 kW	2 kW	3 kW	3 kW	5 kW	7 kW	10 kW	13 kW	15 kW

Yuvarlak Kanal Tipi Elektrikli Isıtıcı Güç Aralığı

Min. 0,5 kW – Max. 15 kW

Yuvarlak Kanal Tipi Elektrikli Isıtıcı Ölçüleri

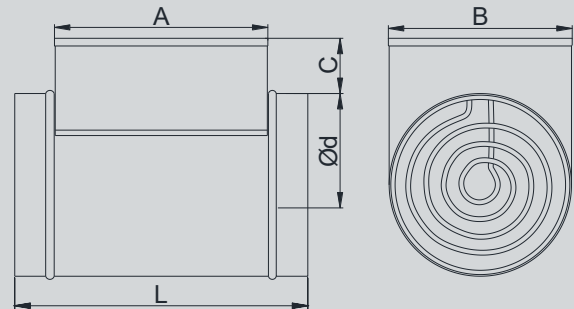
Ød: Min. 100 mm / Max. 500 mm

L: Standart 380 mm / Max. 500 mm

A: Min. 275 mm / Max. 395 mm

B: Standart 200 mm

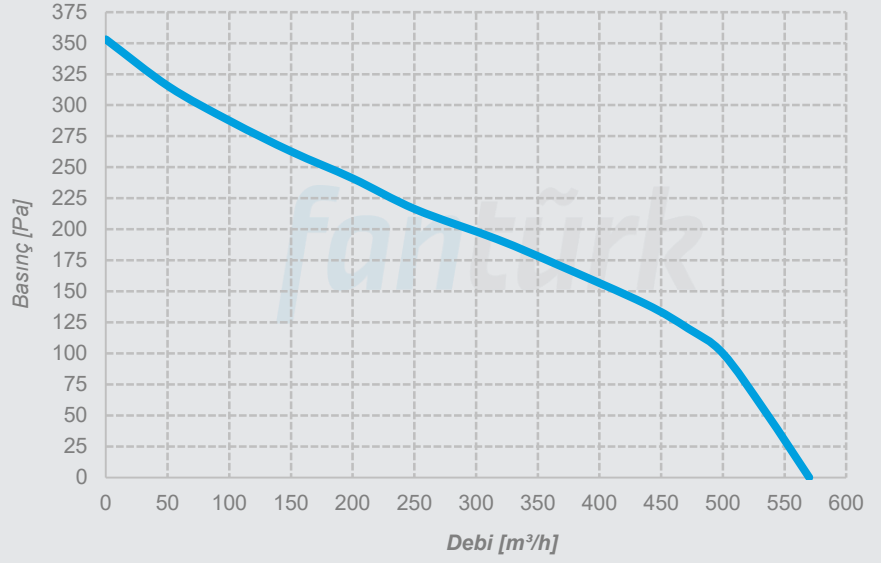
C: Standart 75 mm / Kontrol Ekipmanı varsa 220 mm



Performans Eđrileri

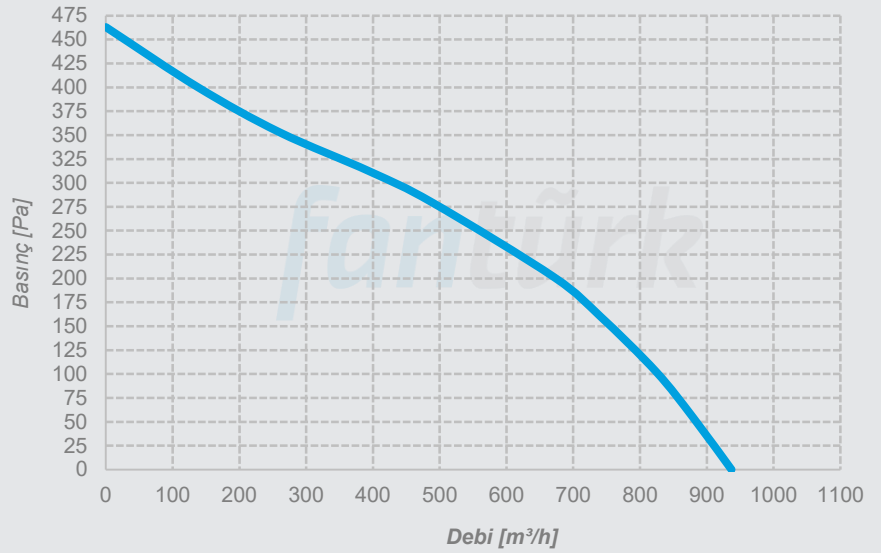
IGK 500

Debi 500 m³/h
Voltaj 230 V
Frekans 50 Hz
Güç 2x66 W
Akım 2x0,3 A
Kondansatör 2x3 µf
Devir 2300 d/d
Ses Seviyesi 42 dBA
Ağırlık 35 kg
Elektrikli Isıtıcı 1 kW-1 Kd



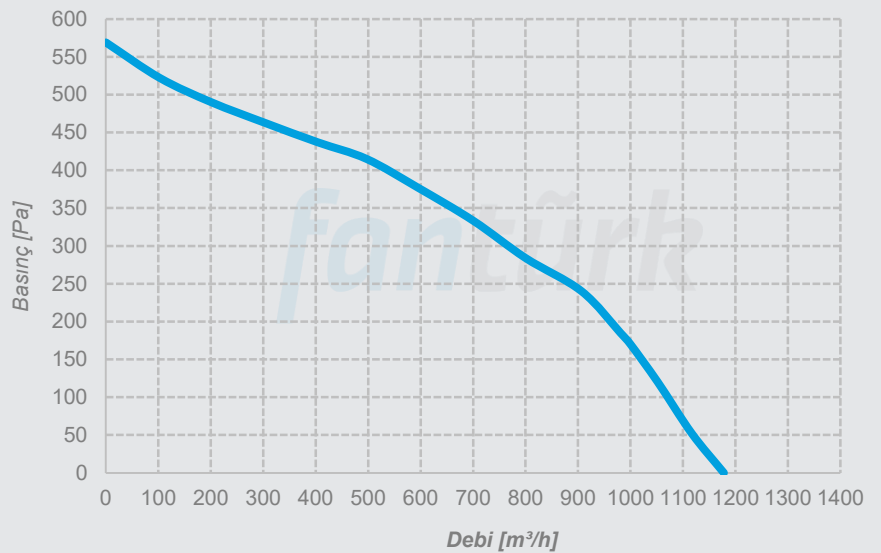
IGK 750

Debi 750 m³/h
Voltaj 230 V
Frekans 50 Hz
Güç 2x100 W
Akım 2x0,47 A
Kondansatör 2x3 µf
Devir 2580 d/d
Ses Seviyesi 44 dBA
Ağırlık 45 kg
Elektrikli Isıtıcı 2 kW-1 Kd



IGK 1000

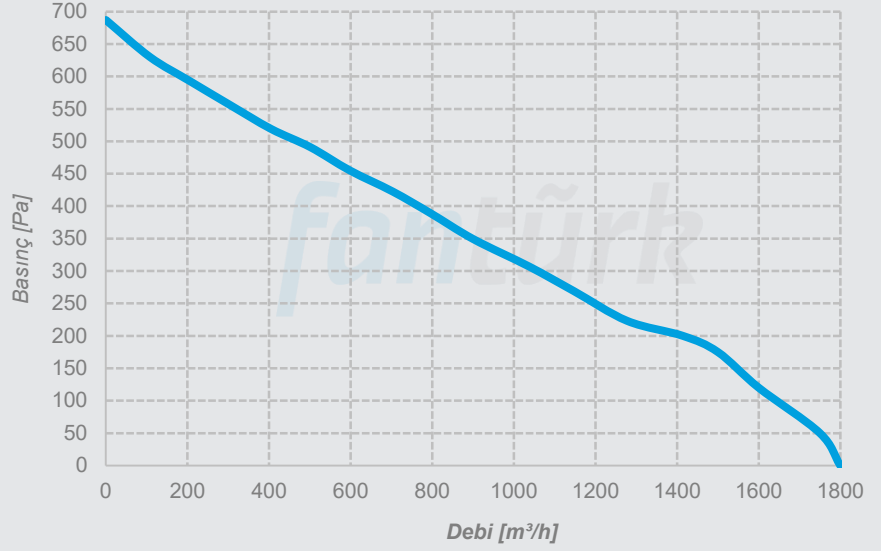
Debi 1000 m³/h
Voltaj 230 V
Frekans 50 Hz
Güç 2x150 W
Akım 2x0,65 A
Kondansatör 2x4 µf
Devir 2680 d/d
Ses Seviyesi 47 dBA
Ağırlık 55 kg
Elektrikli Isıtıcı 3 kW-1 Kd



Performans Eğrileri

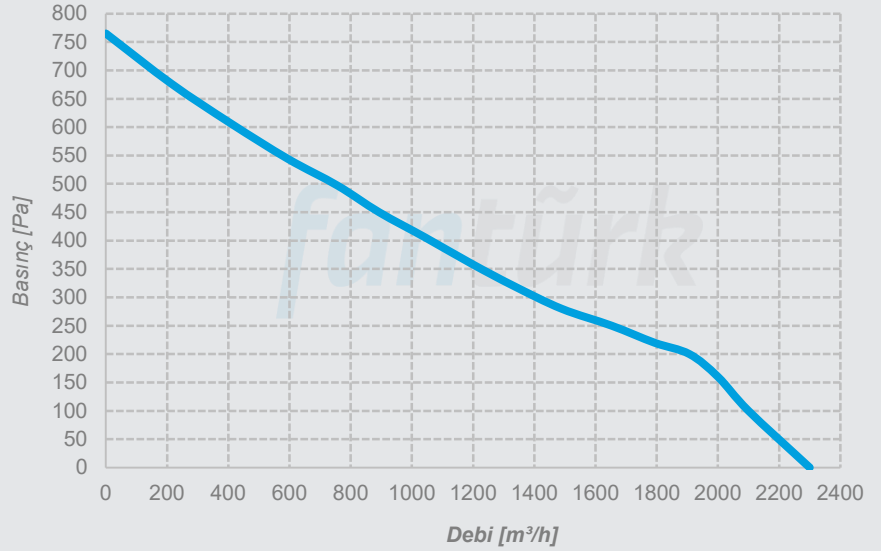
IGK 1500

Debi 1500 m³/h
Voltaj 230 V
Frekans 50 Hz
Güç 2x200 W
Akım 2x0,9 A
Kondansatör 2x6 µf
Devir 2650 d/d
Ses Seviyesi 48 dBA
Ağırlık 60 kg
Elektrikli Isıtıcı 3 kW-1 Kd



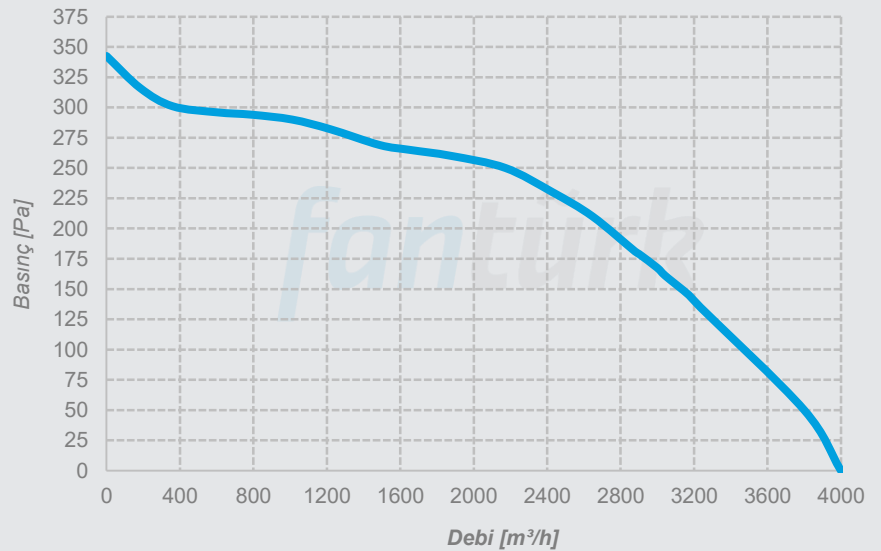
IGK 2000

Debi 2000 m³/h
Voltaj 230 V
Frekans 50 Hz
Güç 2x250 W
Akım 2x1,1 A
Kondansatör 2x8 µf
Devir 2500 d/d
Ses Seviyesi 48 dBA
Ağırlık 105 kg
Elektrikli Isıtıcı 5 kW-1 Kd



IGK 3000

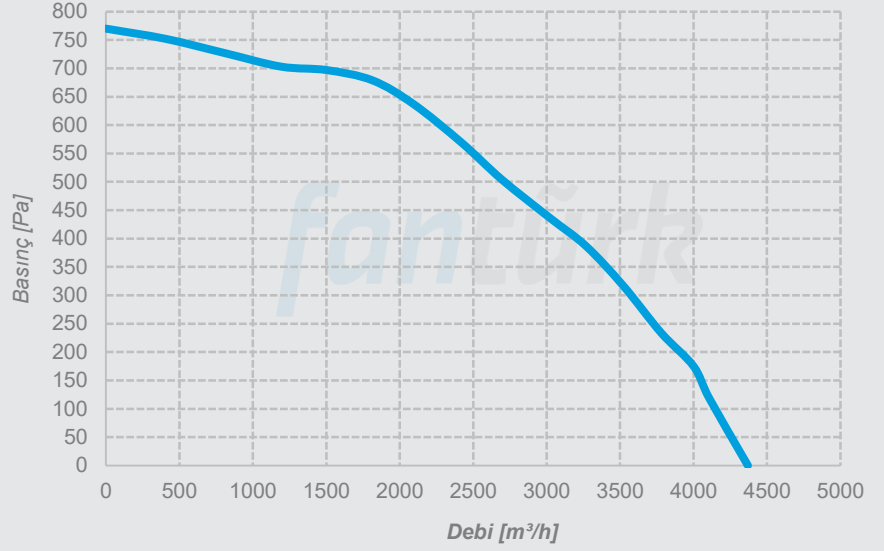
Debi 2500 m³/h
Voltaj 230 V
Frekans 50 Hz
Güç 2x210 W
Akım 2x1 A
Kondansatör 2x8 µf
Devir 1400 d/d
Ses Seviyesi 49 dBA
Ağırlık 130 kg
Elektrikli Isıtıcı 7 kW-1 Kd



Performans Eğrileri

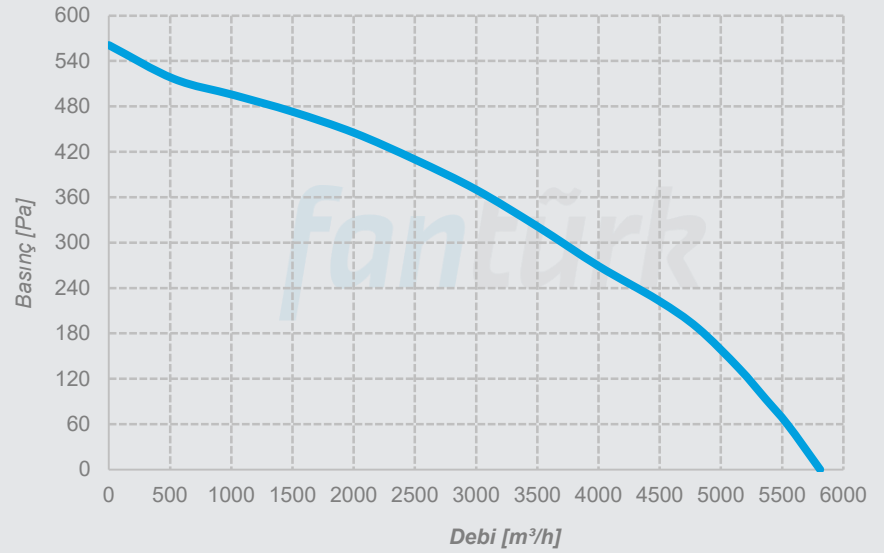
IGK 4000

Debi 4000 m³/h
Voltaj 230 V
Frekans 50 Hz
Güç 2x500 W
Akım 2x1,8 A
Kondansatör 2x12 µf
Devir 1380 d/d
Ses Seviyesi 52 dBA
Ağırlık 165 kg
Elektrikli Isıtıcı 10 kW-1 Kd



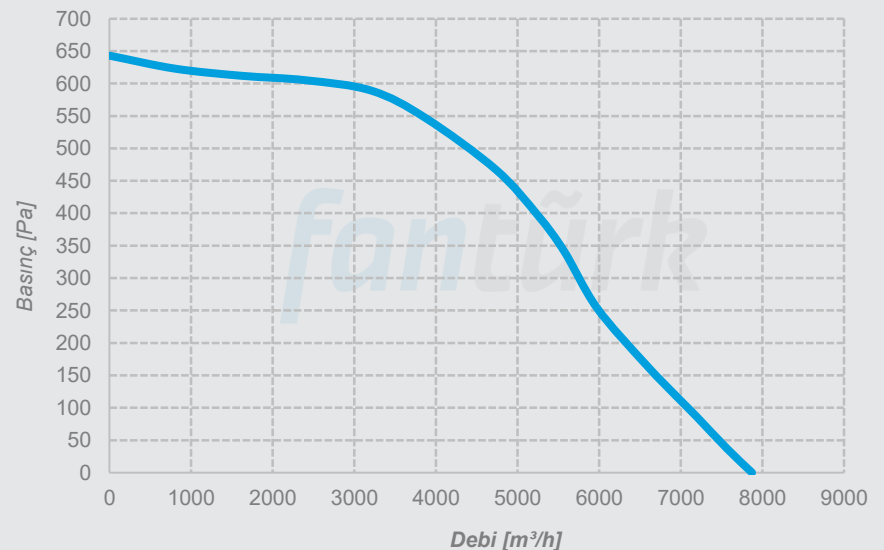
IGK 5000

Debi 5000 m³/h
Voltaj 230 V
Frekans 50 Hz
Güç 2x800 W
Akım 2x3,7 A
Kondansatör 2x16 µf
Devir 1350 d/d
Ses Seviyesi 53 dBA
Ağırlık 210 kg
Elektrikli Isıtıcı 13 kW-1 Kd



IGK 6500

Debi 6500 m³/h
Voltaj 230 V
Frekans 50 Hz
Güç 2x1550 W
Akım 2x6,8 A
Kondansatör 2x31 µf
Devir 1380 d/d
Ses Seviyesi 53 dBA
Ağırlık 210 kg
Elektrikli Isıtıcı 15 kW-1 Kd



*Minareliçavuş OSB Mah. 202. Sok. No: 19 Nilüfer/Bursa Türkiye
T: 90(224)482 50 95 E: info@fanturk.com.tr*

fanturk.com.tr