



Ürün Katalođu

fantürk
İKLİMLENDİRME SİSTEMLERİ

R-APA Radyal Fanlı Sıcak Hava Apareyi



Teknik Özellikler

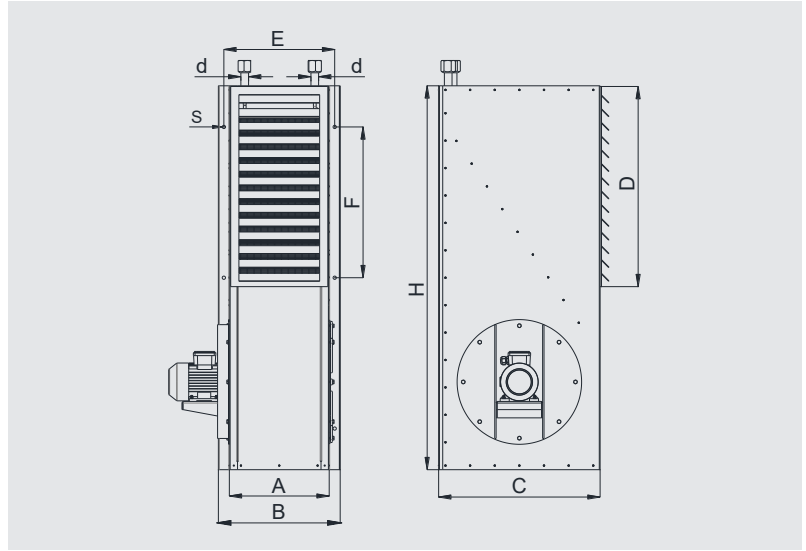
RADYAL FANLI SICAK HAVA APAREYİ

R-APA serisi radyal sıcak hava apareyleri; büyük hacimlerde ısıtma sistemleri için kullanıma en uygun cihazlardır. Kompakt yapıları sayesinde duvara direkt olarak monte edilebilirler. R-APA radyal apareyler yüksek performans, sorunsuz çalışma özelliklerine sahiptir.

Standart olarak 90 / 70 °C sıcak su çalışma şartlarında 5.000 - 60.000 kcal/h kapasitelerde üretilmektedir. İstenildiği takdirde kızgın su ve buhar ile çalışma şartlarına göre üretim yapılabilmektedir. Gövde korozyona karşı dayanıklı yüksek kalite galvaniz çelikten imal edilir. Hava üfleme için direkt akuple yüksek verimli seyrek kanatlı radyal fan kullanılmaktadır. Isıtıcı serpantin bakır borulu alüminyum kanatlı olarak imal edilmektedir. Standart olarak (380 V - 50 Hz) veya talep üzerine diğer voltaj ve frekanslarda kullanılmaya uygun olarak imal edilmektedir. Class F, S1, IP55 motor kullanılmaktadır.

Kullanım Alanları

Tavan yüksekliği 4m'yi geçen kapalı alanlar, depolar, hangarlar, atölyeler, spor salonları, garajlar, üretim tesislerinde kullanıma uygundur.



MODEL	A	B	C	D	E	F	H	S	d	VOLTAJ	FREKANS	GÜÇ	DEVİR	HAVA DEBİSİ	ISITICI KAPASİTESİ	SES SEVİYESİ	AĞIRLIK	
	mm	mm	mm	mm	mm	mm	mm	mm	mm	V	Hz	kW	d/d	m ³ /h	kcal/h	kW	dBa	kg
R-APA-5	260	340	520	510	300	320	940	12	¾"	380	50	0,25	1380	1300	5000	5,8	72	66
R-APA-6	260	340	520	510	300	320	940	12	¾"	380	50	0,25	1380	1300	6000	7,0	72	66
R-APA-8	260	340	520	510	300	320	940	12	¾"	380	50	0,25	1380	1300	8000	9,3	72	78
R-APA-10	260	340	520	510	300	320	940	12	¾"	380	50	0,25	1380	1300	10000	11,6	72	78
R-APA-12	350	430	520	590	390	420	1135	12	1"	380	50	0,25	1380	2200	12000	14,0	74	96
R-APA-18	350	430	520	590	390	420	1135	12	1"	380	50	0,25	1380	2200	16000	18,6	74	116
R-APA-20	350	430	520	590	390	420	1135	12	1"	380	50	0,25	1380	2200	20000	23,3	74	133
R-APA-24	365	445	590	730	405	550	1400	12	1"	380	50	0,37	1390	3300	24000	27,9	75	149
R-APA-28	365	445	590	730	405	550	1400	12	1"	380	50	0,37	1390	3300	28000	32,6	75	149
R-APA-32	365	445	590	730	405	550	1400	12	1"	380	50	0,37	1390	3300	32000	37,2	75	172
R-APA-40	455	530	640	1010	490	690	1680	12	1½"	380	50	0,75	1370	5300	40000	46,5	76	223
R-APA-50	455	530	640	1010	490	690	1680	12	1½"	380	50	0,75	1370	5300	50000	58,1	76	261
R-APA-60	455	530	640	1010	490	690	1680	12	1½"	380	50	0,75	1370	5300	60000	69,8	76	265

*Minareliçavuş OSB Mah. 202. Sok. No: 19 Nilüfer/Bursa Türkiye
T: 90(224)482 50 95 E: info@fanturk.com.tr*

fanturk.com.tr