



Ürün Katalođu

fantürk
İKLİMLENDİRME SİSTEMLERİ

A-APA Aksiyal Fanlı Sıcak Hava Apareyi



Teknik Özellikler

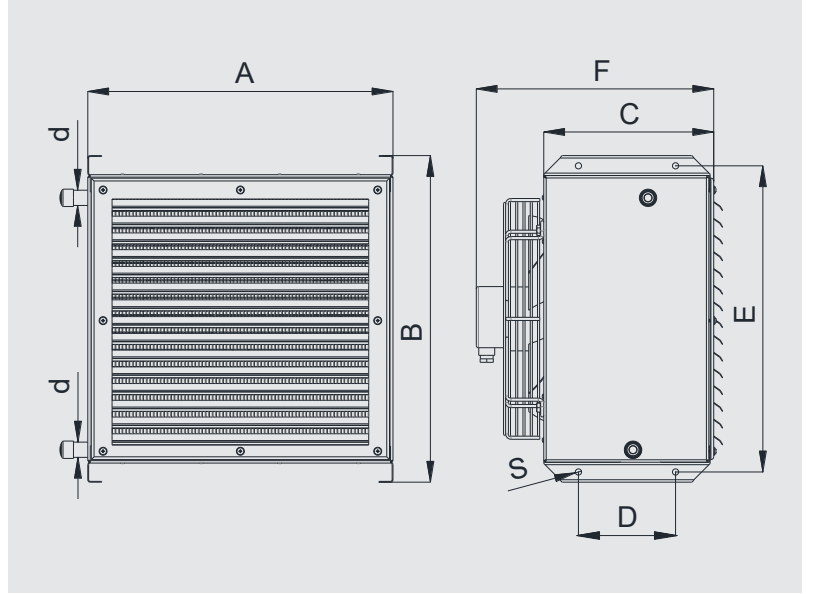
AKSIYAL FANLI SICAK HAVA APAREYİ

A-APA serisi radyal sıcak hava apareyleri; büyük hacimlerde ısıtma sistemleri için kullanıma en uygun cihazlardır. Montaj için duvara bağlanmış bir konstrüksiyona monte edilir. A-APA aksiyal apareyler yüksek performans, sorunsuz çalışma özelliklerine sahiptir.

Standart olarak 90 / 70 °C sıcak su çalışma şartlarında 4.100 – 24.200 kcal/h kapasitelerde üretilmektedir. İstenildiği takdirde kızgın su ve buhar ile çalışma şartlarına göre üretim yapılabilir. Gövde korozyona karşı dayanıklı yüksek kalite galvaniz çelikten imal edilir. Hava üfleme için kendinden motorlu yüksek verimli alüminyum (opsiyonel plastik) pervaneli fan kullanılmaktadır. Isıtıcı serpantin bakır borulu alüminyum kanatlı olarak imal edilmektedir. Standart olarak (230 V -50 Hz) veya talep üzerine diğer voltaj ve frekanslarda kullanılmaya uygun olarak imal edilmektedir. Class F, S1, IP55 motor kullanılmaktadır.

Kullanım Alanları

Tavan yüksekliği 4m'yi geçen kapalı alanlar, depolar, hangarlar, atölyeler, spor salonları, garajlar, üretim tesislerinde kullanıma uygundur.



MODEL	A	B	C	D	E	F	S	d	VOLTAJ	FREKANS	GÜÇ	HAVA DEBİSİ	ISITICI KAPASİTESİ	SES SEVİYESİ	AĞIRLIK	
	mm	mm	mm	mm	mm	mm	mm	inç	V	Hz	W	m ³ /h	kcal/h	kW	dB	kg
A-APA 6	460	475	230	140	443	325	4,5	¾"	230	50	50	800	4100	4,8	55	17
A-APA 10	460	475	230	140	443	325	4,5	¾"	230	50	90	1200	6000	7,0	60	19
A-APA 12	460	475	230	140	443	325	4,5	¾"	230	50	90	1400	8600	10,0	52	20
A-APA 16	460	475	230	140	443	325	4,5	¾"	230	50	138	1600	11000	12,8	53	22
A-APA 20	460	475	230	140	443	325	4,5	¾"	230	50	138	1725	12700	14,8	60	22
A-APA 24	555	565	300	160	535	425	4,5	1"	230	50	138	1800	16400	19,1	62	27
A-APA 32	555	565	300	160	535	425	4,5	1"	230	50	138	1900	20600	24,0	64	28
A-APA 40	555	565	300	160	535	425	4,5	1"	230	50	180	2450	24200	28,1	65	29

*Minareliçavuş OSB Mah. 202. Sok. No: 19 Nilüfer/Bursa Türkiye
T: 90(224)482 50 95 E: info@fanturk.com.tr*

fanturk.com.tr