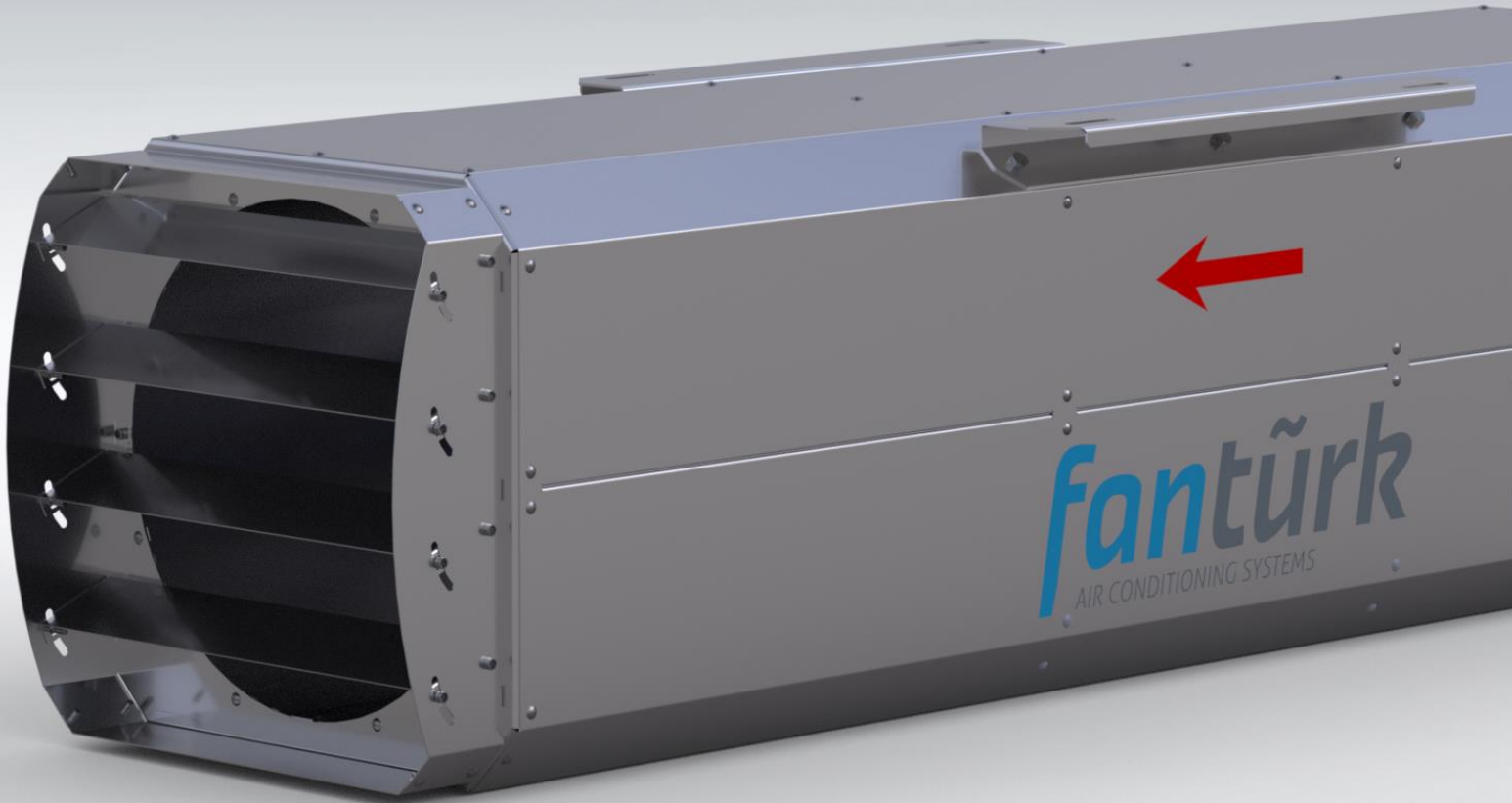




Ürün Katalođu



J-FWA Aksiyal Jet Fan



Genel Özellikler

J-FWA Aksiyal Jet Fan modellerinin donanımları, uluslararası tanınmış akreditasyon kuruluşlarından EN 12101-3 400 dereceye 2 saat ve 300 dereceye 2 saat dayanımlı yangın sertifikalıdır.

Ø315 mm ile Ø630 mm çaplar arasında imal edilmektedir.

Kullanılan projeye göre çift yönlü, tek yönlü ve çift devirli, tek devirli seçenekleri mevcuttur.

Fan Gövdesi

J-FWA Aksiyal Jet Fan modellerinin gövdesi yüksek kalite galvaniz çelikten imal edilmektedir.

Pervane

J-FWA Aksiyal Jet Fan Modellerinde kullanılan pervaneler ST 52 çelik kanat veya kanat açılı ayarlanabilir gövde ve kanatlar özel alaşımlı alüminyumdan imal edilir. Projeye göre tam tersine çalışabilir kanat yapısı sayesinde her iki üfleme yönünde de aynı performansta çalışabilmektedir. Uluslararası standartlara uygundur.

Elektrik Motoru

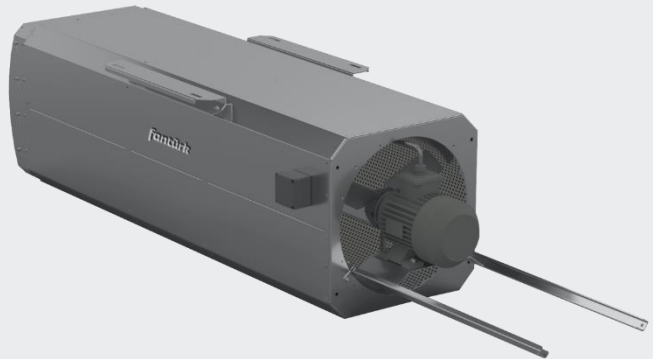
Standart olarak (380 V - 50 Hz) veya talep üzerine diğer voltaj ve frekanslarda (400/ 415/ 440 V – 50 Hz) kullanılmaya uygun olarak imal edilmektedir. Standart olarak Class H, S1+S2, IP55, 400 dereceye 2 saat veya 300 dereceye 2 saat dayanımlı, tek devirli ya da çift devirli motor kullanılmaktadır.

Aksesuarlar

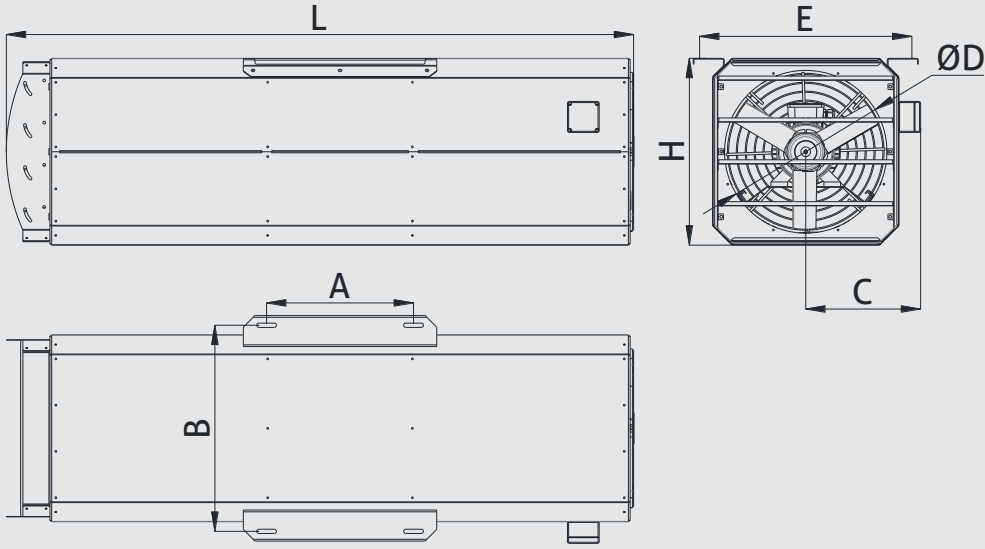
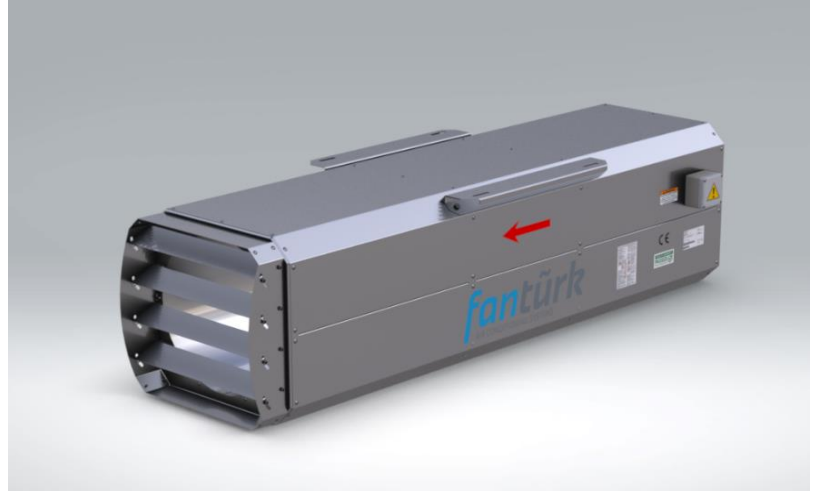
Bu serilerde yüksek hava çıkış hızları yüzünden ses şiddeti artmaktadır ve bu sebeple standart olarak jet fanlar susturucu ile kullanılmaktadır.

Kızak Sistemi

J-FWA Modellerinde özgün olarak tasarlanan kızak sistemi sayesinde motora kolay müdahale sağlanarak, demontaj ve bakım zamanları minimuma indirilmiştir.



AKSİYAL JET FAN



MODEL	A	B	C	D	E	H	L	İTME KUVVETİ	MAX. DEBİ	GÜÇ	DEVİR	MAX. HAVA HIZI	SES SEVİYESİ	AĞIRLIK
	mm	mm	mm	mm	mm	mm	mm	N	m ³ /h	kW	d/d	m/s	dB(A)	kg
J-FWA 315	380	445	255	335	495	395	1575	24	4500	0,8/0,2	3000/1500	16	69/54	65
J-FWA 355	380	485	275	375	535	435	1580	40	6500	1,1/0,25	3000/1500	18	74/59	85
J-FWA 400	380	530	295	420	580	480	1590	60	9000	1,5/0,37	3000/1500	20	75/60	100
J-FWA 450	380	580	320	470	630	530	1600	85	12000	2,2/0,5	3000/1500	21	82/67	140
J-FWA 500	380	630	345	520	680	580	1980	150	17500	3,8/1	3000/1500	25	90/75	170
J-FWA 560	480	690	375	580	740	640	2160	235	24000	6/1,5	3000/1500	28	91/76	230

Merkez: Beşevler Mah. Yıldırım Cad. No336 Nilüfer/Bursa Türkiye

Fabrika: Pamucak OSB Mah. 2. Cadde No: 14 Pazaryeri/Bilecik Türkiye

T: 90(224)482 2969 E: info@fanturk.com.tr

fanturk.com.tr