



Ürün Katalođu



T-FWA Tünel Jet Fan



Genel Özellikler

T-FWA Tünel Jet Fan modellerinin donanımları, uluslararası tanınmış akreditasyon kuruluşlarından EN 12101-3 400 dereceye 2 saat ve 300 dereceye 2 saat dayanımlı yangın sertifikalıdır.

Ø560 mm ile Ø1600 mm çaplar arasında imal edilmektedir.

Kullanılan projeye göre çift yönlü, tek yönlü ve çift devirli, tek devirli seçenekleri mevcuttur.

Fan Gövdesi

T-FWA Tünel Jet Fan modellerinin gövdesi yüksek kalite St52 kalite sacdan imal edilmektedir.

Pervane

T-FWA Tünel Jet Fan Modellerinde kullanılan pervanelerin kanatlar açılı ayarlanabilir tiptir, gövde ve kanatlar özel alaşımlı alüminyumdan imal edilir. Projeye göre tam tersine çalışabilir kanat yapısı sayesinde her iki üfleme yönünde de aynı performansta çalışabilmektedir. Uluslararası standartlara uygundur.

Elektrik Motoru

Standart olarak (380 V - 50 Hz) veya talep üzerine diğer voltaj ve frekanslarda (400/ 415/ 440 V – 50 Hz) kullanılmaya uygun olarak imal edilmektedir. Standart olarak Class H, S1+S2, IP55 talebe göre 400 dereceye 2 saat veya 300 dereceye 2 saat dayanımlı, tek devirli ya da çift devirli motor kullanılmaktadır.

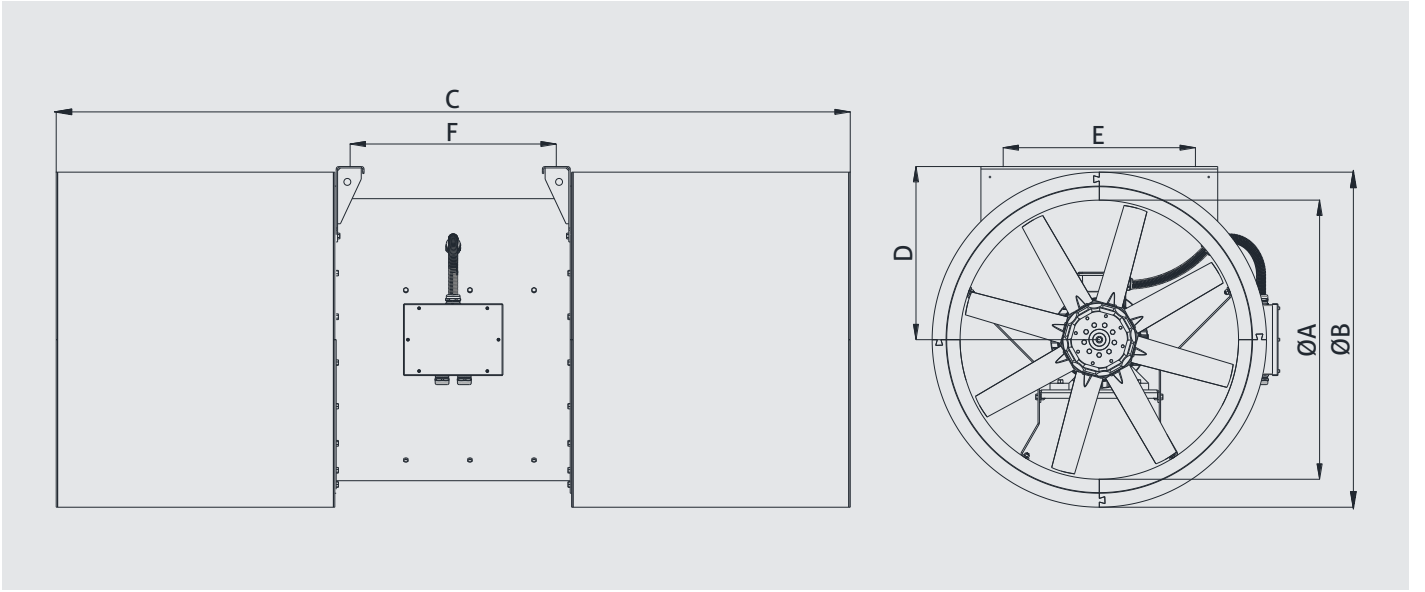
Aksesuarlar

Bu serilerde yüksek hava çıkış hızları yüzünden ses şiddeti artmaktadır ve bu sebeple standart olarak tünel jet fanları susturucu ile kullanılmaktadır.



Teknik Özellikler

TÜNEL JET FAN



MODEL	A	B	C	D	E	F	VOLTAJ	FREKANS	GÜÇ	KUTUP-SAYISI	DEBİ	ÇIKIŞ HAVA HIZI	İTME KUVVETİ	AĞIRLIK
	mm	mm	mm	mm	mm	mm	V	Hz	kW		m ³ /s	m/s	N	kg
T-FWA 560	560	760	1820	400	390	590	380	50	7,5	2	6,8	27,6	225	256
									11		7,9	32,1	305	305
T-FWA 630	630	830	1960	435	440	590	380	50	15	2	10,2	32,7	399	346
									18,5		10,7	34,4	443	368
T-FWA 710	710	910	2120	475	490	590	380	50	22	2	13,1	33	518	445
									30		14,9	37,6	670	485
T-FWA 800	800	1000	2450	520	590	740	380	50	7,5	4	11,1	22,2	296	396
									11		12,2	24,2	354	445
T-FWA 900	900	1100	2650	570	640	740	380	50	15	4	16,7	26,2	525	514
									18,5		17,9	28,2	605	536
T-FWA 1000	1000	1200	2850	620	690	740	380	50	22	4	22,1	28,2	749	636
									30		24,9	31,7	950	676
T-FWA 1120	1120	1320	3240	680	790	890	380	50	37	4	32,4	32,8	1275	815
									45		33,8	34,4	1395	918
T-FWA 1250	1250	1450	3600	745	890	990	380	50	45	4	38,5	31,4	1450	1043
									55		41,9	34,1	1715	1145
									75		45,6	37,2	2035	1285
T-FWA 1400	1400	1600	3900	820	990	990	380	50	45	6	46	29,9	1648	1169
									55		48,1	31,2	1802	1271
T-FWA 1600	1600	1800	4300	920	1190	1190	380	50	45	6	54,1	26,9	1748	1356
									55		59	29,3	2075	1458

Merkez: Beşevler Mah. Yıldırım Cad. No336 Nilüfer/Bursa Türkiye

Fabrika: Pamucak OSB Mah. 2. Cadde No: 14 Pazaryeri/Bilecik Türkiye

T: 90(224)482 2969 E: info@fanturk.com.tr

fanturk.com.tr