



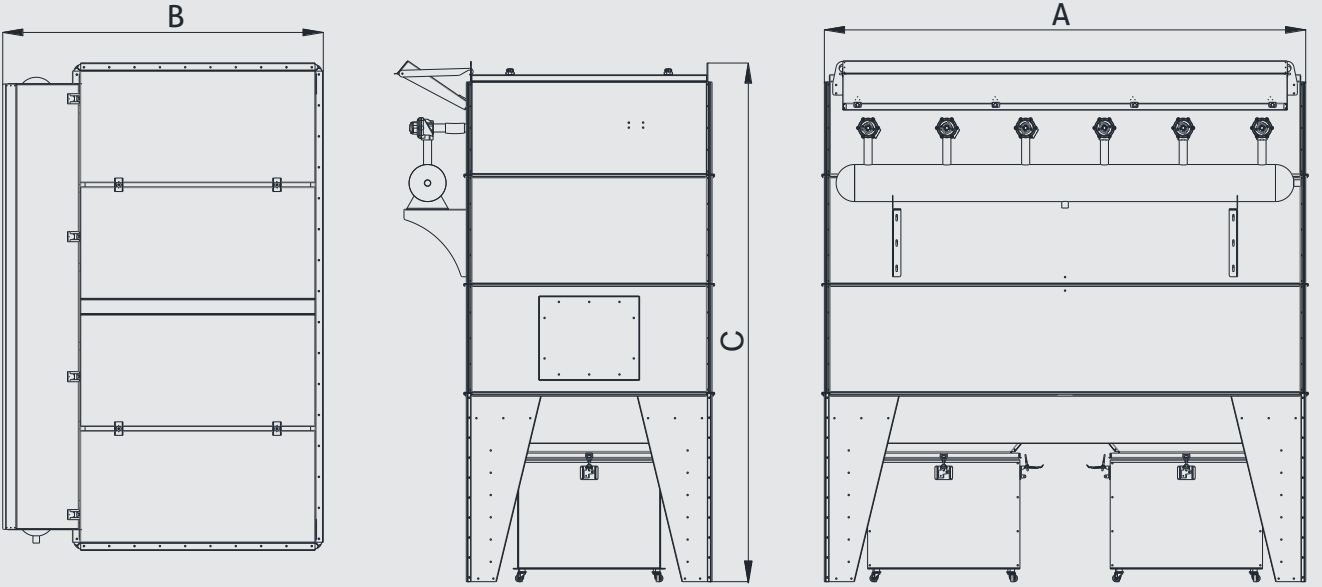
Ürün Katalođu

TOZ TOPLAMA SİSTEMİ

Jet-Pulse sistemi sayesinde tutulan tozlar otomatik olarak temizlenir. Kullanılan Jet-Pulse Torba Filtre Üniteleri zorlu filtrasyon şartları için özel olarak tasarlanmıştır. Kabin gövdesi, şasi ve taşıyıcı ayakların tamamı uygun sac kalınlıklarında civata somun birleştiricilerle sızdırmazlığı sağlanmış olarak üretilmektedir. Yüksek verimli otomatik temizleme sistemi sayesinde basınçlı hava tüketimi azalırken filtre ömrü artmaktadır.

Kullanım Alanları

Atölye, fabrika, marangoz atölyeleri gibi imalathanelerin toz ve talaş toplama sistemlerinde kullanıma uygundur.



	A	B	C	TOPLAM FİLTRE ALANI	KOVA HACMİ
MODEL	mm	mm	mm	m ²	m ³ x Adet
TT-10.000	1490	1900	3050	252	0,46 x 1
TT-20.000	2890	1900	3050	380	0,46 x 2

Merkez: Beşevler Mah. Yıldırım Cad. No336 Nilüfer/Bursa Türkiye

Fabrika: Pamucak OSB Mah. 2. Cadde No: 14 Pazaryeri/Bilecik Türkiye

T: 90(224)482 2969 E: info@fanturk.com.tr

fanturk.com.tr